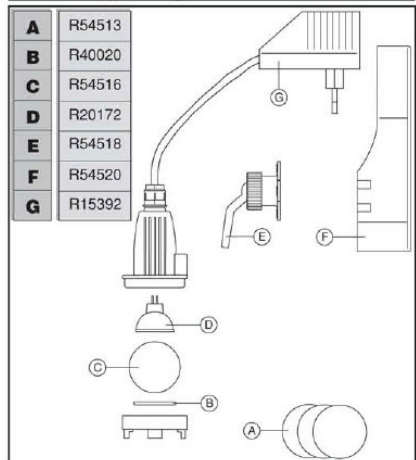
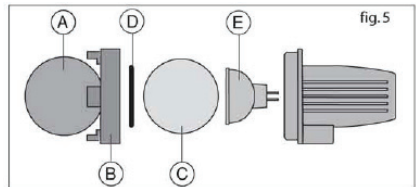
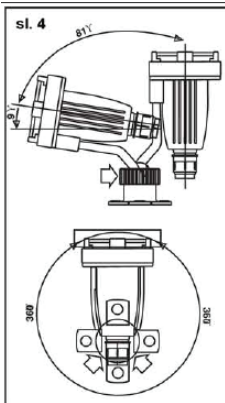
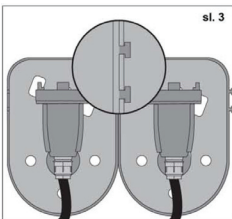
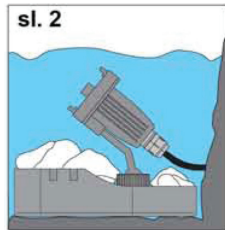
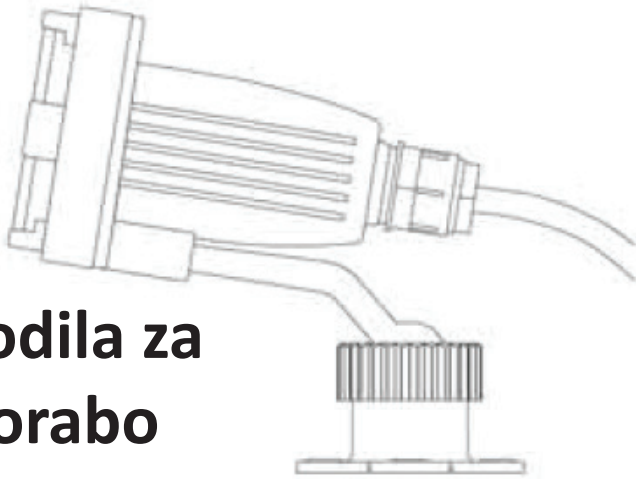


HALLEY

Navodila za uporabo



SICCE HALLEY Halogena svetilka za ribnike

Potopljiva usmerjevalna halogenska svetilka, atraktivnega dizajna opremljena z 12 V transformatorjem.

Halley je kot nalašč za uporabo v kombinaciji z Aqua 3 ali Ultratech Pond Črpalkami, je na voljo s posebno bazo in s tremi zamenljivimi barvnimi lečami.

Halley svetilka je v skladu z varnostnimi predpisi in je primerna za vse ribnike in fontane.

Lastnosti:

12V varnostni transformator; Praktična ergonomična oblika; Visoka osvetlitev z dikroičnimi razpršilci/difuzorji; Opremljena s 3 barvnimi lečami;

Priporočljivo v kombinaciji s Sicce črpalkami ali za samostojno uporabo.

Navodila za uporabo:

POMEMBNA VARNOSTNA NAVODILA

OPOZORILO - Za zaščito pred poškodbami je treba upoštevati osnovne varnostne ukrepe, vključno z naslednjimi.

Preberite in upoštevajte vsa varnostna navodila

OPOZORILO: Da bi se izognili morebitnemu električnemu udaru, je potrebna posebna previdnost pri ravnanju z električnimi napravami v vodi. Naprave ne poskušajte popraviti sami. Vrnite črpalko v pooblaščen servis ali odstranite črpalko.

POZOR: Halley mora biti opremljena z diferenčnim stikalom.

VARNOSTNA NAVODILA:

HALLEY je v skladu z nacionalnimi in mednarodnimi varnostnimi predpisi. Pred vzdrževanjem izključite vse električne naprave v vodi. Uporabite jo v vrtnih ribnikih in v njihovi bližini samo, če namestitvev ustreza relativnim namestitvenim predpisom. Prosimo, da se posvetujete s kvalificiranim monterjem.

Transformator mora biti postavljen v pokritem prostoru, stran od vode in brizganja.

OPOZORILO! Svetilko vključite le, ko je popolnoma potopljena v vodi!

Pred namestitvijo ali vzdrževanjem vedno odklopite napajanje vseh naprav v ribniku ali bazenu.

Pred zamenjavo mora svetilka biti izključena iz električnega omrežja. Nadomestna svetilka: 12V 20 W halogenska žarnica.

Delovanje izdelka je namenjeno samo z varnostnim transformatorjem (12VAC 20VA).

Varnostni transformator mora biti v zaprtem okolju, zaščiten pred škropljenjem in vodo (za notranjo uporabo).

Delovanje izdelka je namenjeno samo s halogensko svetilko potopljeno v vodo.

Zamenjajte zaščitne zaslone, če so poškodovani.

1) Preverite, če napetost na nalepki naprave ustreza napetosti omrežja. Naprava mora biti opremljena z diferenčnim stikalom z nominalnim tokom nižjim ali enakim 30 mA.

2) Pred priključitvijo naprave na električno omrežje, preverite, ali sta kabel in naprava nepoškodovana.

3) Naprava ima tip Z kabelsko povezavo. Kabla in vtiča ni mogoče nadomestiti ali popraviti; v primeru poškodbe nadomestite celotno napravo.

4) **POZOR:** pred vzdrževanjem izključite vse električne naprave potopljene v vodi.

5) Naprava se lahko uporablja v tekočinah ali v okolju pri temperaturah ne višjih od 35°C/95°F.

6) Ne uporabljajte naprave za namene drugačne od tistih za katere je predvidena, kot je na primer kopalnica in podobno.

7) Izogibajte se uporabi naprave s korozivnimi in abrazivnimi tekočinami.

8) Naprava ni predvidena za uporabo osebam z omejitvami in otrokom razen če jih nadzoruje oseba odgovorna za njihovo varnost.

9) Nikoli ne uporabljajte napajalni kabel za dviganje ali premikanje naprave.

10) Naprava se lahko uporablja le za omenjene namene.

HALLEY – Svetilka lahko deluje samo s pomočjo varnostnega transformatorja z 12 V, ki ga že imate.

HALLEY S TRANSFORMATORJEM - Svetilka je opremljena s tokovnim transformatorjem, izhod 12 V, ki je potreben za njeno delovanje.

HALLEY MULTI - To je mnogokratna vtičnica, 12 V izhod, tokovni transformator lahko napaja eno do štiri Halley svetilke istočasno.

MONTAŽA

Nadaljujte kot sledi za namestitvev svetilke:

Z uporabo majhne podpore lahko pritrdite svetilko na trdno osnovo in izkoristite tudi nižje prostore (glej sl. 1).

Z uporabo velike podpore lahko postavite svetilko na katero koli točko v bazenu ribniku in lahko bazo obremenite s kamenjem ali peskom (glej sl. 2). Za sklopitev svetilke na veliko bazo je treba odviti majhno podporo, da se osvobodi obroč in podporna palica tako, da se lahko priklopi na navoj na veliki podporni bazi. Zahvaljujoč preprosti sklopki velika podporna baza omogoča, da se več posameznih baz lahko pritrdi skupaj in tako lahko ustvarite enotno vrsto več svetilk (glej sl. 3).

Svetilka je vgrajena na podporno palico, ki omogoča gibanje 81° vertikalno in 360° (popoln obrat) horizontalno. Zato je mogoče spremeniti osvetlitveno točko tudi potem, ko ste že postavili in fiksirali svetilko v ribniku (glej sl. 4).

Za premikanje palice morate najprej nekoliko odviti povezovalni obroč palice in baze (glej sl. 4). Priključite vtič v vtičnico.

VZDRŽEVANJE

Pred vsako operacijo izklopite svetilko in izvlecite vtikač iz vtičnice. Svetilka se zdaj lahko odstrani iz ribnika/bazena.

Če uporabljate barvno lečo A, jo morate odstraniti, potem, lahko odvijete obroč B in odstranite prozorno steklo C in povezovalno tesnilo D (glej sl. 5).

Ko je svetilka razstavljena na ta način lahko odstranite in zamenjate halogensko žarnico E, če je zlomljena (glej sl. 5).

Ponovno sestavite v obratnem vrstnem redu.

NAVODILA ZA PRAVILNO ODSTRANJEVANJE IZDELKA PO DIREKTIVI EU 2002/96/ES

Kadar je izdelek obrabljen ali pokvarjen, ga ne odstranjujte z ostalimi odpadki. Lahko ga dostavite v posebne zbirne centre električnega odpada ali trgovcem, ki servisirajo napravo. Z ločenim odstranjevanjem električnih delov se izogibate negativnim posledicam za okolje in zdravje ter omogočate recikliranje materialov in s tem prihranite energijo in sredstva.

GARANCIJSKA IZJAVA

Ta izdelek ima zagotovljeno garancijo za obdobje 2 let od datuma nakupa. Garancija pokriva napake v materialu in montaži. Če med garancijsko dobo pride do napak, je treba pravice iz garancije takoj, najpozneje pa v roku 14 dni od pojava napake uveljaviti pri trgovcu.

Garancijski list mora izpolniti prodajalec in mora spremljati proizvod, če je potrebno popravilo, skupaj z računom ali podobnim dokumentom. Garancija zajema zamenjavo okvarjenih delov. Škoda, ki izhaja iz nepravilne uporabe, nepooblaščenega spreminjanja delov ali malomarnosti, je izvzeta iz garancije.

Garancija za izdelek ne velja v primeru:

- neupoštevanja navodil za uporabo
- odpiranja in popravila, ki jih izvede nepooblaščen oseba
- napake, ki jih povzročajo mehanske poškodbe (udarci zaradi malomarnosti stranke, udar strele, električni udar, poplava, malomarna uporaba s strani kupca)
- Garancija ne velja za potrošne dele naprave kot so, svetilke/žarnice, rotor, osovina ali gumijasti deli kot so tesnila.

Garancija je neveljavna tudi brez računa ali podobnega dokumenta. Vetline d.o.o. zagotavlja vzdrževanje naprave, nadomestne dele in dodatno opremo še 5 let od datuma prodaje. Popravila zunaj garancijskega roka: Če se je garancija vaše naprave iztekla, popravila opravimo z namestitvijo originalnih delov z doplačilom.

Distributer: Vetline d.o.o. Uprava: Verovškova ulica 55, 1000 Ljubljana, Slovenija,
Tel: + 386 1 2350 120, www.vetline.si



Garancijski list



Garancija velja ob pravilno izpolnjenem garancijskem listu

IZPOLNJUJE PRODAJALEC PRI PRODAJI:

Proizvajalec:

Ime izdelka:

Koda izdelka:

Serijska številka:

Naziv prodajnega mesta:

Število izdanega računa:

Datum izdanega računa:

__/__/____

Garancijski list izdal (žig in podpis):

.....

IZPOLNJUJE PRODAJALEC MED PRITOŽBO:

IZPOLNJUJE SERVIS:

Ime in priimek kupca: _____

Kontaktna številka telefona/mobilnega telefona: _____

Razlog za pritožbo (prosimo vpišite): _____

Datum sprejema pritožbe:

__/__/____

Pritožbo sprejel (žig in potpis):

.....

Datum prejema:

__/__/____

Datum popravila:

__/__/____

Model: _____

Serijska številka: _____

Preveritev servisa:

Ime in priimek kupca: _____

Kontaktna številka telefona/mobilnega telefona: _____

Razlog za pritožbo (prosimo vpišite): _____

Datum sprejema pritožbe:

__/__/____

Pritožbo sprejel (žig in potpis):

.....

Datum prejema:

__/__/____

Datum popravila:

__/__/____

Model: _____

Serijska številka: _____

Preveritev servisa:

Ime in priimek kupca: _____

Kontaktna številka telefona/mobilnega telefona: _____

Razlog za pritožbo (prosimo vpišite): _____

Datum sprejema pritožbe:

__/__/____

Pritožbo sprejel (žig in potpis):

.....

Datum prejema:

__/__/____

Datum popravila:

__/__/____

Model: _____

Serijska številka: _____

Preveritev servisa:

VETLINE d.o.o.

Uprava: Verovškova ulica 55, 1000 Ljubljana, Slovenija