

PRO  
**SILENT**<sup>®</sup>

**JBL**

**a100, a200,  
a300, a400**

**LUFTPUMPE  
FÜR AQUARIEN**

**POMPE À AIR  
POUR AQUARIUMS**

**AIR PUMP  
FOR AQUARIUMS**

**2+2** \* Jahre Garantie  
Year Guarantee  
Ans de garantie



www.tuv.com  
ID 1419037200



\*Registrierung erforderlich / Registration required / Enregistrement nécessaire

13 60541 00 0 V02

DE

GB

FR

NL

IT

SE

ES

PT

PL

CZ

RU

RO

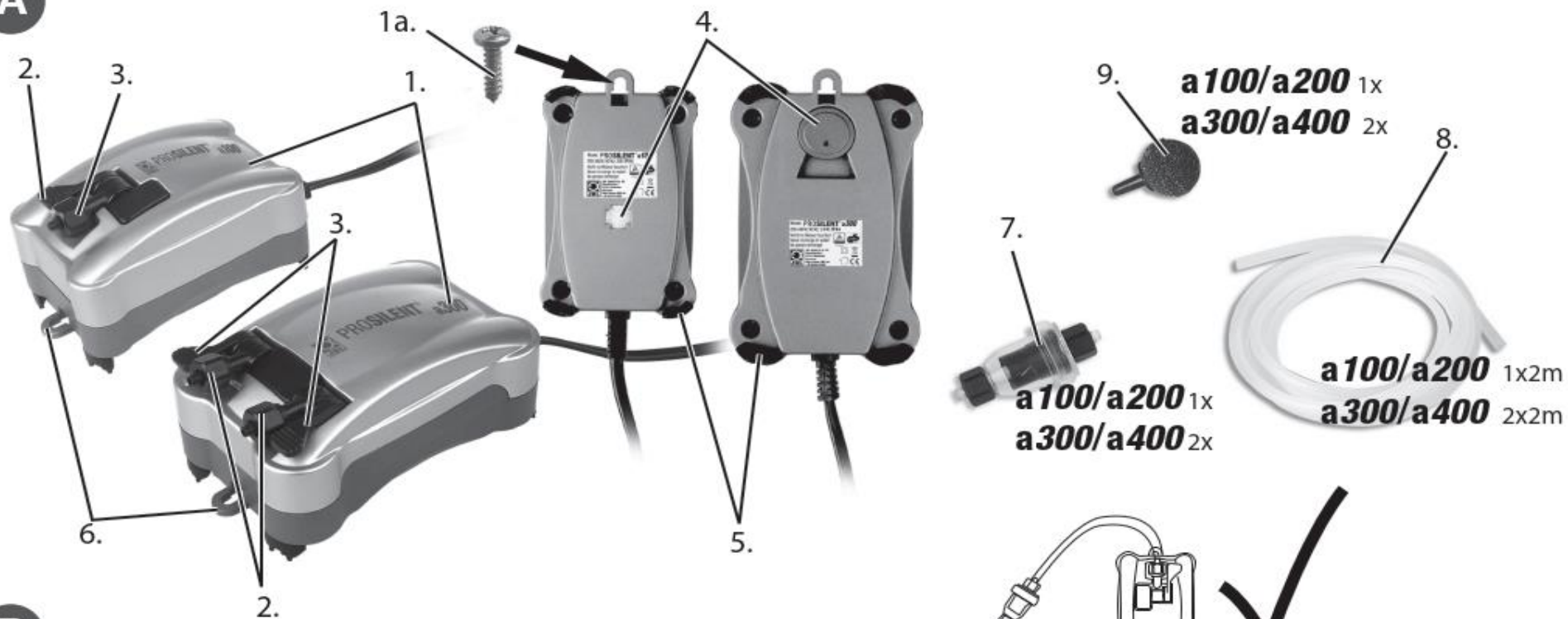
TR

GR

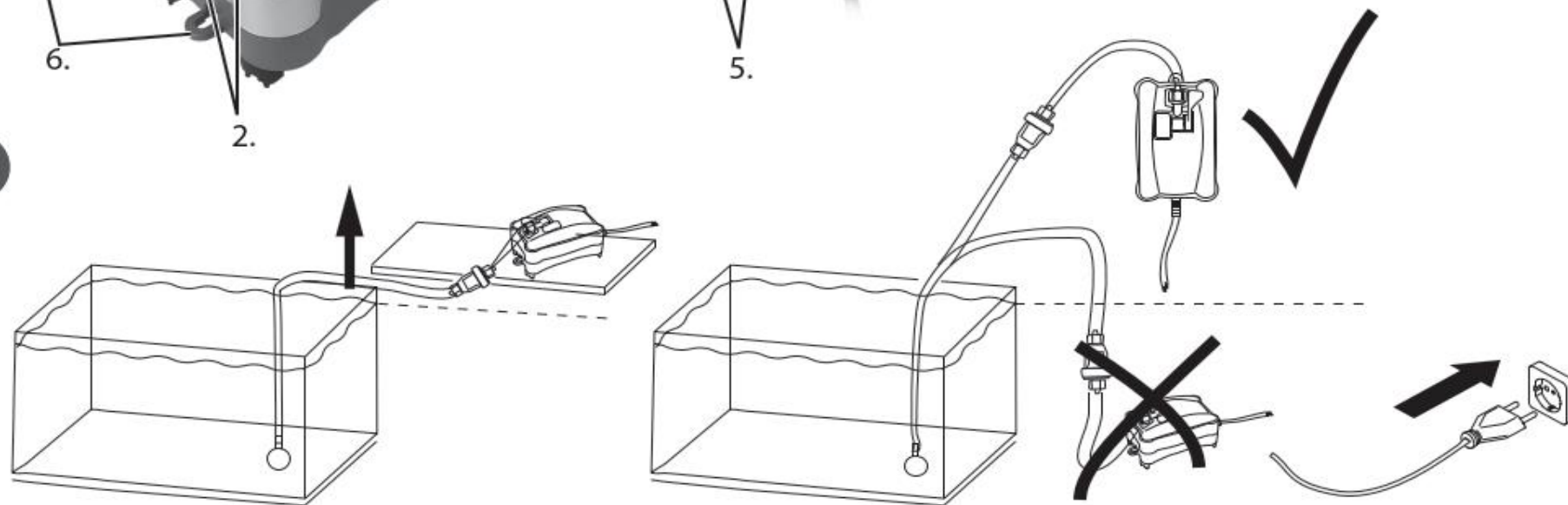
CN

# JBL PROSILENT® a100 - a400

**A**



**B**



# Navodila za uporabo

## Spoštovani stranke,

Zahvaljujemo se vam za nakup tega inovativnega izdelka **JBL PROSILENT** zračne črpalke. Zahvaljujoč zračnemu dušilcu, so zračne črpalke **JBL PROSILENT** izjemno tihe. Natančne proizvodne tehnike in uporaba visokokakovostnega materiala zagotavljajo dolgo življenjsko dobo tega izdelka.

### Varnostna navodila:

**Pozor:** Za zaščito pred poškodbami in električnim udarom je treba upoštevati osnovne varnostne ukrepe, vključno z naslednjimi:

1. **Preberite in upoštevajte vsa varnostna navodila.**
2. Preverite, ali se delovna napetost, navedena na tipski ploščici, ujema z omrežno napetostjo.
3. Zračne črpalke ne postavljajte na ali nad akvarij. Če je aparat padel v vodo, ga ne poskušajte odstraniti iz vode! Izklopite napravo in jo odstranite iz vode.
4. Napravo postavite poleg vtičnice na mesto, kjer vode ni mogoče razpršiti po vtičnici, vtiču ali napajalni enoti. Napajalni kabel naprave mora tvoriti "zanko", ki preprečuje, da bi voda po kablu potovala do izhoda.
5. Nikoli se ne dotikajte vtičnice ali kabla, če so mokri! Najprej odklopite vezje z varovalko. Nato izvlecite čep in preverite, ali je v napravi voda!
6. Otroci in najstniki, mlajši od 16 let, iz varnostnih razlogov ne smejo samo uporabljati te naprave.
7. Naprava ni igrača. Otroci ne smejo čistiti ali vzdrževati naprave, razen če je pod nadzorom.
8. Napravo lahko pod nadzorom uporabljajo otroci, starejši od 8 let, in osebe s telesnimi, senzoričnimi ali duševnimi okvarami, pa tudi neizkušene osebe. Morajo biti seznanjeni z navodili za uporabo in se morajo zavedati nevarnosti uporabe naprave.
9. Kadar naprave ne uporabljate, pred sestavljanjem ali odstranjevanjem delov ali pred čiščenjem, vedno izklopite napravo iz vtičnice. Nikoli ne potegnite kabla iz vtičnice. Pri izklopu kabla vedno držite vtič. Nikoli se ne dotikajte vtičnice ali kabla, če so mokri!
10. Napravo uporabljajte samo za akvarije. Uporaba dodatkov ali delov, ki jih proizvajalec ne priporoča, lahko privede do nevarnih situacij in izgube garancije.
11. Ne uporabljajte naprav in jih ne hranite na mestih, kjer obstaja nevarnost zmrzovanja.
12. Naprave nikoli ne nosite s kablom.
13. Pred prvim zagonom se prepričajte, da je naprava pravilno nameščena.
14. Napravo lahko uporabljate samo v zaprtih prostorih. Namenjeno samo področju akvaristike.
15. Če so kabel, vtičnica ali ohišje poškodovani, naprave ne smete uporabljati!
16. Če je napajalni kabel naprave poškodovan, ga mora zamenjati proizvajalec ali njegov serviser ali podobno usposobljene osebe, da se prepreči nevarnost.
17. **OPOZORILO** - Pred delom na napravi ali v akvariju ali ribniku je treba vse električne naprave izključiti iz električnega omrežja. Dela na odprti napravi sme izvajati samo proizvajalec ali njen serviser ali podobno usposobljena oseba.
18. **OPOZORILO** - Pred vzdrževanjem napravo izključite iz električnega omrežja.
19. Izognite se električnemu udaru tako, da naprave, omrežnega vtiča ali napajalnega kabla nikoli ne potopite v vodo ali katero koli drugo tekočino.
20. **Navodila hranite na varnem mestu!**

### Pravilno odstranjevanje izdelka



V Evropski uniji ta simbol pomeni, da tega izdelka ne smete odvreči skupaj z drugimi gospodinjskimi odpadki. Zavrženi aparati vsebujejo dragocene materiale, ki jih je mogoče reciklirati in jih je treba reciklirati ter zaščititi pred škodljivimi vplivi na okolje ali zdravje ljudi z nenadzorovanim odstranjevanjem odpadkov. Upoštevajte lokalne predpise o odstranjevanju električnih naprav.

## Posebnosti

### Izrazito tiha

- Zračna komora za zmanjšanje hrupa
- Ojačano ohišje
- Gumijasti dušilec vibracij

### Enostaven za uporabo

- Nastavljiv pretok zraka
- Vrtljiv zračni priključek (90 °)
- Modela **PROSILENT® "a300"** in **PROSILENT® "a400"** imata dvojni zračni priključek

Naprava je majhna, vendar zmogljiva

### Zanesljivost

- Zračni priključek z navojnim cevnim priključkom
- Z možnostjo obešanja
- GS-testiran

### Deli in opisi

1. Pritrdilni vijak ohišja (zgornji in spodnji) 1a
2. Zračni priključek z navojnim cevnim priključkom
3. Regulator pretoka zraka
4. Zračni filter (modela "a300" in "a400" z zaščitnimi pokrovčki)
5. Gumijasti tesnili
6. Sistem vzmetenja
7. **JBL PROSILENT Safe** nepovratni ventil
8. Zračna cev
9. Razpršeni kamen

### Tehnički podaci:

|                                     | PROSILENT®<br>a100  | PROSILENT®<br>a200  | PROSILENT®<br>a300  | PROSILENT®<br>a400  |
|-------------------------------------|---------------------|---------------------|---------------------|---------------------|
| <b>Napetos [V] / Frekvenca [Hz]</b> | <b>220-240 / 50</b> | <b>220-240 / 50</b> | <b>220-240 / 50</b> | <b>220-240 / 50</b> |
| <b>Poraba [W]</b>                   | <b>3</b>            | <b>3,4</b>          | <b>3,9</b>          | <b>5,5</b>          |
| <b>Največji pretok [l/h]</b>        | <b>100</b>          | <b>200</b>          | <b>300</b>          | <b>400</b>          |
| <b>Tlak [mbar]</b>                  | <b>&gt;160</b>      | <b>&gt;160</b>      | <b>&gt;160</b>      | <b>&gt;180</b>      |
| <b>Diafragma</b>                    | <b>1</b>            | <b>1</b>            | <b>2</b>            | <b>2</b>            |
| <b>Izpušni plini</b>                | <b>1</b>            | <b>1</b>            | <b>2</b>            | <b>2</b>            |
| <b>Gumb za nadzor pretoka</b>       | <b>1</b>            | <b>1</b>            | <b>2</b>            | <b>2</b>            |
| <b>Velikost akvarija [l]</b>        | <b>40 - 150</b>     | <b>50 - 300</b>     | <b>100 - 400</b>    | <b>200 - 600</b>    |

## Namestitev:

1. Zračne črpalke ne postavljajte na ali nad akvarij, izberite mesto, kjer ne more pasti v vodo. Priporočljivo je, da zračno črpalko obesite na suho steno v bližini akvarija.
2. Z nosilcem in pritrtilnim vijakom pritrдите zračno črpalko na vodoravno površino ali steno. Uporabite ustrezen izvijač.
3. POMEMBNO: Zelo priporočljivo je, da uporabite varnostni protipovratni ventil **JBL PROSILENT®**, da preprečite vračanje vode v napravo.
4. Odrežite zračno cev na ustrezno dolžino in en konec z vijakom povežite z zračnim priključkom črpalke. Drugi konec cevi pritrдите na priključek razpršilnega kamna ali drugega izdelka z zračnim pogonom. V akvarij položite brizgalni kamen ali drug izdelek na zračni pogon. Izogibajte se pretirano dolgim zračnim cevem, da preprečite zmanjšano učinkovitost zračne črpalke.
5. Priključite zračno črpalko na napajanje in uporabite regulacijo pretoka zraka, da prilagodite želeno raven pretoka.

## Vzdrževanje

**Zunanja nega:** Z vlažno krpo odstranite morebitne znake umazanije na ohišju. Naprave NE potopite v vodo!

### Izogibajte se zmanjšani učinkovitosti:

Na vodnem kamnu ali drugem izdelku z zračnim pogonom se bo sčasoma nabiral vodni kamen. Zato je treba brizgalni kamen občasno preverjati in ga po potrebi zamenjati z novim. Preverite druge izdelke z zračnim pogonom za optimalno prodiranje zraka in jih po potrebi očistite.

### Menjava membrane:

Zmanjšana učinkovitost, tudi kadar na razpršilnem kamnu ni vodnega kamna, je lahko znak okvarjene membrane. Membrano je potrebno menjati vsakih 6–12 mesecev. Membrane in drugi deli, ki so izpostavljeni obrabi, so na voljo kot ločeni rezervni deli. Vedno zamenjajte celoten komplet, da zagotovite najboljšo učinkovitost. **Dela na vzdrževanju naprave mora vedno izvajati usposobljena oseba.**

## Druga navodila:

**Kako zmanjšati hrup:** Zračne črpalke **JBL PROSILENT®** so bile razvite po najnovejših raziskavah in so opremljene s sistemom za zmanjšanje hrupa in ohišjem, ki je precej plastno. Kakorkoli že, tudi ko so zračne črpalke pravilno nameščene, oddajajo zvok, ki ga slišimo, zlasti ponoči v mirnih prostorih. Vse zračne črpalke proizvajajo zvok in ustvarjajo vibracije, ki jih je mogoče slišati do določene ravni. To lahko znatno zmanjšamo s povratnim tlakom. Z uravnavanjem pretoka zraka na enem od regulatorjev se raven hrupa znatno zmanjša.

**Bodite previdni, kadar uporabljate modele z dvema priključkoma za zrak, nikoli ne uporabljajte "prostega" zračnega priključka, torej brez cevi, ki je pritrjena na prezračevalni kamen ali drug podoben izdelek! To vpliva na prezgodnjo obrabo membrane in povečano raven hrupa.**

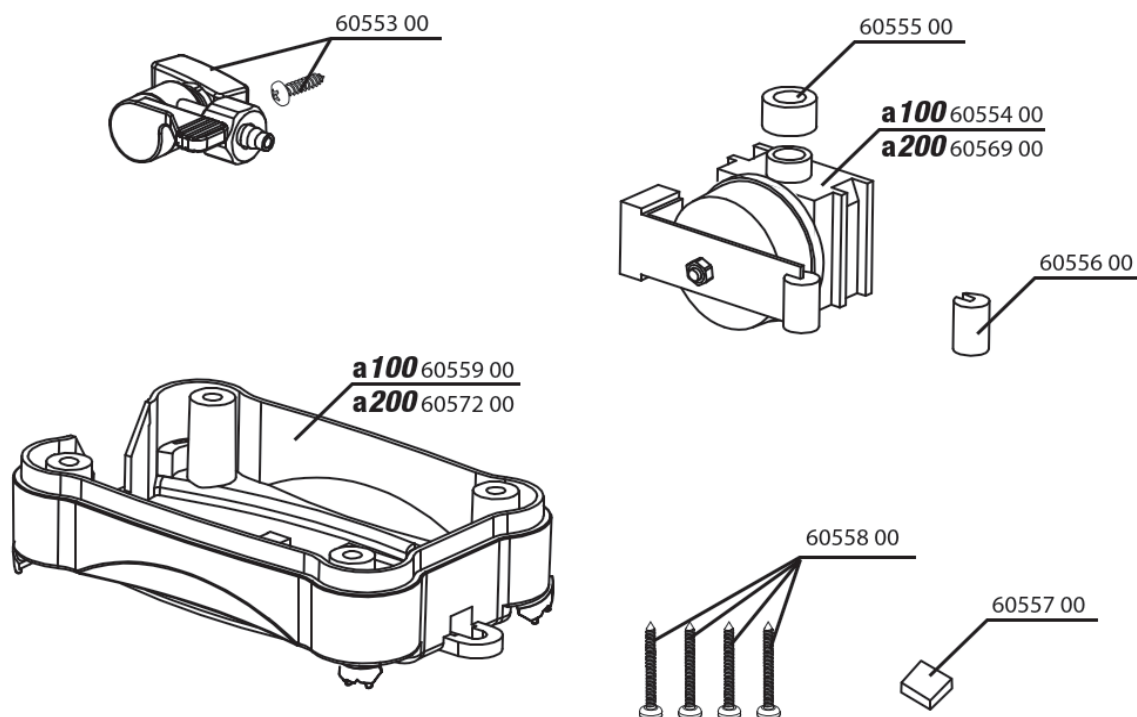
## Servisna navodila za strokovnjake

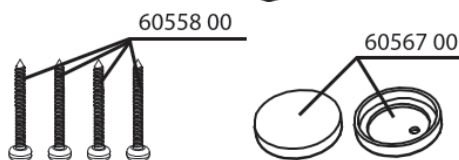
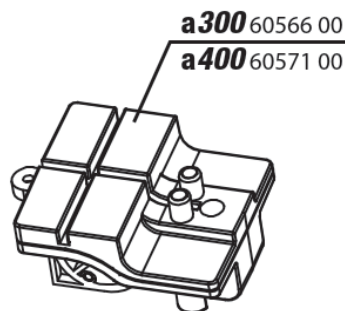
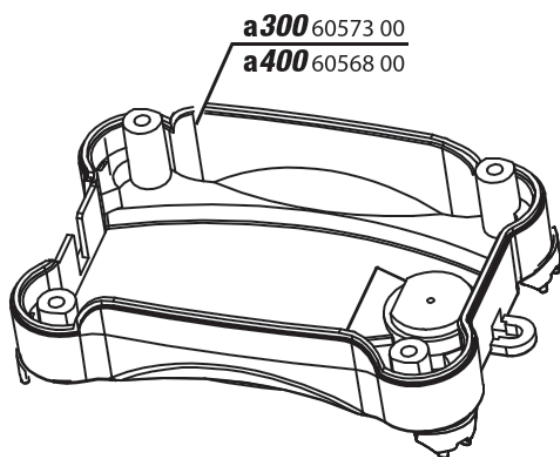
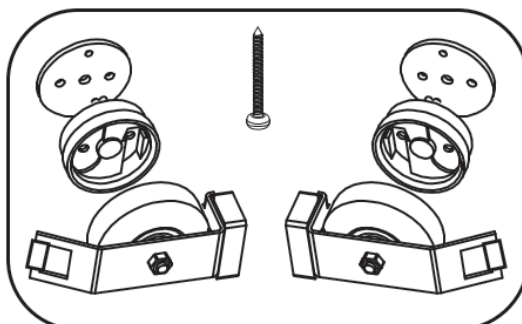
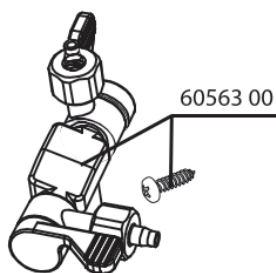
### Menjava membrane:

Zmanjšana učinkovitost, tudi kadar na razpršilnem kamnu ni vodnega kamna, je lahko znak okvarjene membrane. Membrano je potrebno menjati vsakih 6–12 mesecev. Membrane in drugi deli, ki so izpostavljeni obrabi, so na voljo kot ločeni rezervni deli. Vedno zamenjajte celoten komplet, da zagotovite najboljšo učinkovitost. **Dela za vzdrževanje naprave mora vedno izvajati usposobljena oseba:**

1. Odvijte vijake s spodnje strani naprave in dvignite pokrov naprave.
2. Modeli PROSILENT® a100, PROSILENT® a200 (**glej sliko 1**): Izvlecite celotno enoto, sestavljeno iz membrane, sidra in zračnega blažilnika navzgor. Če želite vstaviti novo enoto, postopek obrnite. Prepričajte se, da je vtič na dnu komponente pravilno nameščen. Vtič je običajno pritrjen na šobi cevi / sklopka na ohišju črpalke, ki je zdaj vidna. Preden namestite novo komponento, na podložko nanesite malo vazelina. Ta postopek bo zagotovil, da se komponenta med namestitvijo pravilno prilega.
3. Modeli PROSILENT® a300, PROSILENT® a400: (**nadaljevanje, kot je prikazano na sliki 2**). Potegnite obe membrani iz plošče ventila, ročice sidra obrnite navzven in ročice potegnite iz svojega položaja na zvočnem dušilniku. Odvijte vijake s sredine plošče ventila in odstranite obe plošči. Ko namestite novo ploščo ventila in zaskočne ročice, postopek obrnite. Ko nameščate ploščo ventila, se prepričajte, da se zatiči na zadnji strani prilegajo v predvidene luknje v gumijastih tesnilih in v glušniku. Uporabljajte vse dele iz kompleta rezervnih delov.
4. Ponovno namestite pokrov na spodnji del in varno privijte vijake.

## JBL PROSILENT® a100 / a200 Ersatzteile / Spare parts / pièces de rechange





**(SI) JBL PROSILENT®**  
a100, a200, a300, a400 Zračne črpalke za akvarije

**Servisna navodila za strokovnjake**  
Menjava dijafragme:

Zmanjšana učinkovitost, tudi kadar na razpršilnem kamnu ni vodnega kamna, je lahko znak okvarjene membrane. Membrano je potrebno menjati vsakih 6–12 mesecev. Membrane in drugi deli, ki so izpostavljeni obrabi, so na voljo kot ločeni rezervni deli. Vedno zamenjajte celoten komplet, da zagotovite najboljšo učinkovitost. **Dela za vzdrževanje naprave mora vedno izvajati usposobljena oseba:**

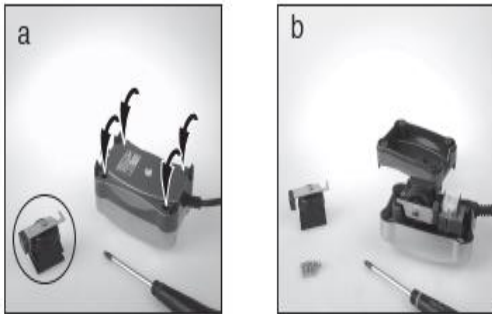
1. Odvijte vijake s spodnje strani naprave in dvignite pokrov naprave.
2. Modeli PROSILENT® a100, PROSILENT® a200 (**glej sliko 1**): Izvlecite celotno enoto, sestavljeno iz membrane, sidra in zračnega blažilnika navzgor. Če želite vstaviti novo enoto, postopek obrnite. Prepričajte se, da je vtič na dnu komponente pravilno nameščen. Vtič je običajno pritrjen na šobi cevi / sklopka na ohišju črpalke, ki je zdaj vidna. Preden namestite novo komponento, na podložko nanesite malo vazelina. Ta postopek bo zagotovil, da se komponenta med namestitvijo pravilno prilega.
3. Modeli PROSILENT® a300, PROSILENT® a400: (**nadaljevanje, kot je prikazano na sliki 2**). Potegnite obe membrani iz plošče ventila, ročice sidra obrnite navzven in ročice potegnite iz svojega položaja na zvočnem dušilniku. Odvijte vijake s sredine plošče ventila in odstranite obe plošči. Ko namestite novo ploščo ventila in zaskočne ročice, postopek obrnite. Ko nameščate ploščo ventila, se prepričajte, da se zatiči na zadnji strani

prilegajo v predvidene luknje v gumijastih tesnilih in v glušniku. Uporabljajte vse dele iz kompleta rezervnih delov.

4. Ponovno namestite pokrov na spodnji del in varno privijte vijake.

## PRO JBL SILENT® a100, a200

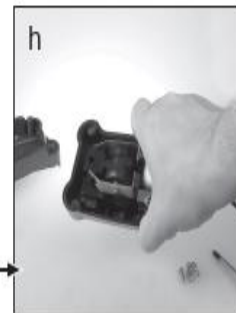
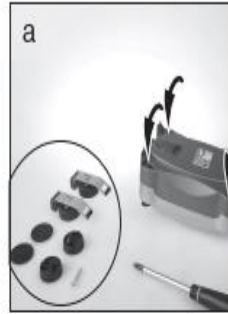
1.



13.60.541.001 V01

## PRO JBL SILENT® a300, a400

2.



13.60.541.001 V01