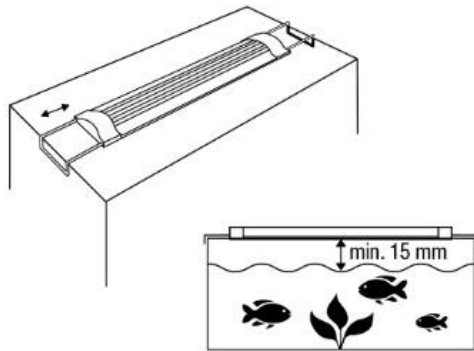


JBL

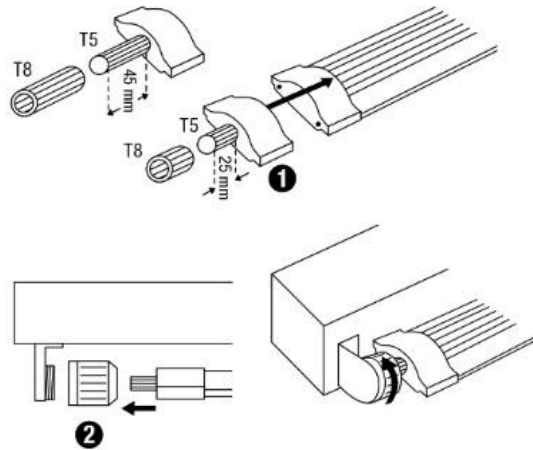
**LED SOLAR NATUR
LED SOLAR EFFECT**



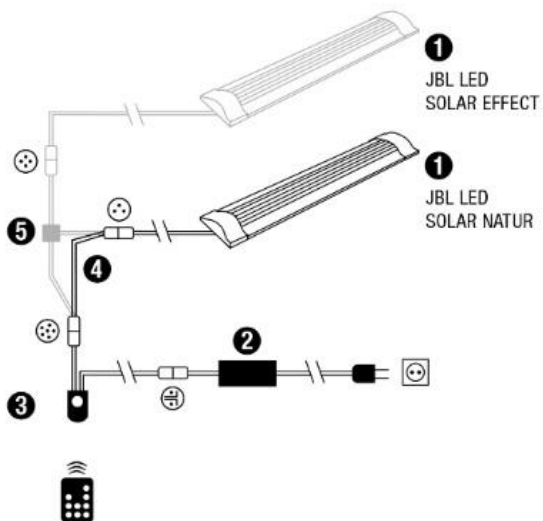
A



B



C



Navodila za uporabo

JBL LED SOLAR NATUR – Visokokakovostna LED svetilka za sladkovodne akvarije

Paket vsebuje: LED svetilko, napajalnik, povezovalni kabel, daljinski upravljalnik, infrardeči sprejemnik, teleskopski nosilec, adapter za fluorescenčne vtičnice T5 / T8

JBL LED SOLAR EFFECT – RGB dodatek za JBL LED SOLAR NATUR

Paket vsebuje: LED svetilko, povezovalni kabel, teleskopski nosilec, adapter za fluorescenčno vtičnico T5 / T8.

Čestitamo za nakup LED svetilke za najsodobnejšo tehnologijo, ki zagotavlja najboljšo osvetlitev za rast akvarijskih rastlin in poudarja obarvanost akvarijskih rib. Z uporabo JBL LED SOLAR EFFECT, ki ne sodi skupaj s JBL LED SOLAR NATUR, dobite možnost dodatnega poudarjanja barv.

1. Splošna navodila

Pred uporabo pazljivo preberite navodila za uporabo.

Ta navodila so sestavni del naprave in morajo biti vedno na dosegu roke.

Če napravo posredujete v uporabo tretji osebi, vas prosimo, da zraven priložite tudi ta navodila.

2. Namestitev

Ta naprava je namenjena uporabi v hišnih akvarijih. Upoštevajte vse, kar je napisano v teh navodilih.

3. Varnostna navodila

Pomembna opomba: poleg osnovnih varnostnih ukrepov upoštevajte naslednje ukrepe za zaščito pred morebitnimi poškodbami in električnim udarom:

- Preberite in upoštevajte vse varnostna navodila** in informacije, pomembne za pravilno ravnanje z napravo. Če tega ne storite, lahko privede do okvare naprave.
- Opozorilo:** ker je naprava v stiku z vodo, bodite pozorni na možnost električnega udara. Naprave ne popravljajte sami, če opazite katero od navedenih situacij. Napravo mora popraviti pooblaščen oseba ali pa jo je potrebno popolnoma odstraniti iz uporabe.
 - Če naprava pade v vodo, je ne poskušajte odstraniti! Napravo najprej izklopite iz električnega toka in jo nato odstranite iz vode.
 - Akvarij in naprava morata biti nameščena blizu vtičnice, vendar tako, da sta vtič in vtičnica zaščitena pred morebitnim brizganjem vode. Napajalni kabel naprave mora oblikovati lok, da prepreči morebitno uhajanje vode preko napajalnega kabla v vtičnico.
 - Vtičnice in vtiča se nikoli ne dotikajte, če sta mokra! Najprej izklopite glavno stikalo vtičnice, kamor je naprava priključena, šele potem izključite tudi napravo. Vedno se prepričajte, da sta vtič in vtičnica popolnoma suha.
- Napravo lahko uporabljajo otroci, starejši od 8 let, osebe z manjšimi senzoričnimi, telesnimi in duševnimi sposobnostmi in manj izkušene osebe, vendar le pod nadzorom izkušene osebe. Navedeni morajo pridobiti navodila pravilne uporabe naprave in se zavedati možnih tveganj. Ta naprava ni igrača. Otroci ne smejo čistiti ali vzdrževati naprave, izjemoma, če so starejši od 8 let in pod nadzorom bolj izkušene osebe.
- Napravo morate izključiti iz vtičnice pred namestitvijo ali zamenjavo delov, med čiščenjem in v primeru, da je ne uporabljate. Naprave nikoli ne izključujte iz električnega omrežja tako, da kabel povlečete, temveč jo vedno izvlecite skupaj z vtičem.
- Napravo uporabljajte samo za namene, ki jih predvideva proizvajalec. Uporaba dodatkov, ki jih proizvajalec ne priporoča, lahko privede do nevarne situacije.
- Naprave ne hranite in / ali uporabljajte na mestih, kjer je možna zamrznitev.
- Naprave ni mogoče odpreti, prav tako ni mogoče zamenjati napajalnega kabla. V primeru, da je kabel poškodovan, morate napravo nemudoma odstraniti iz uporabe.
- Pred prvo uporabo se prepričajte, da je naprava pravilno nameščena.
- Naprava je namenjena izključno notranjim akvarijem.
- Pred kakršnim koli vzdrževanjem izklopite vse električne naprave na in v akvariju.
- Potopitev naprave, vtiča ali napajalnega kabla lahko povzroči električni udar.



12. **Minimalna oddaljenost** naprave od nivoja vode je **15 mm**.
13. Nikoli ne glejte neposredno v svetlobni vir.
14. **Shranite ta navodila!**

Odlaganje: naprave ali njenih delov ne zavržite med gospodinjske odpadke, ampak jih odlagajte v skladu z lokalnimi predpisi.

4. Začetek

4.1. Namestitev

4.1.1. Uporaba teleskopskih nosilcev (slika A):

Nosilce vstavite v luknje na koncih naprave. Nosilce potegnite do dolžine, ki ustreza dolžini akvarija. Osvetlitveno enoto namestite na akvarij tako, da se nosilci popolnoma prilegajo na stranice akvarija.

4.1.2. Uporaba z naglavnimi kopicami, adapterji za fluorescenčne vtičnice T5 / T8 (slika B):

Na konec ohišja naprave, namestite naglavne pokrovčke [1]. Naglavni pokrovčki so na voljo za T5 vtičnice in z dodatnim priključkom za T8 vtičnice.

OPOZORILO: Med izvajanjem katerega koli od naslednjih postopkov ne pozabite izključiti svetlobne enote T5 / T8 iz vira napajanja.

Ves čas uporabe osvetlitve T5 / T8 LED mora biti svetlobna enota izključena iz vira napajanja. Prepričajte se, da je napajalni kabel svetlobne enote T5 / T8 shranjen tako, da ga ni mogoče naključno povezati z virom napajanja!

- odvijte in odstranite zaščitne pokrovčke [2] fluorescentne cevi
- zaščitne pokrovčke namestite na LED-svetilko in jih vstavite v vtičnico T5 / T8.
- Pritrdite zaščitne pokrovčke

Glede na vrsto lahko, JBL LED SOLAR svetilko, namestite na eno ali dve dolžine svetilk T5 / T8. V ta namen so pokrovi glavic opremljene s 25 mm in 45 mm nastavki za T5 / T8 vtičnice:

Tip	Primerno za T5/T8 (mm)	Podaljšek
22	438	25 mm
24	549 / 590	25 / 45 mm
37	742	25 mm
44	849 / 895	25 / 45 mm
57	1047	25 mm
59	1149 / 1200	25 / 45 mm
68	1449 / 1500	25 / 45 mm

Minimalna oddaljenost svetilke od vodne površine je 15 mm!

4.2. Priključitev na vir napajanja

4.2.1. Samo JBL LED SOLAR NATUR

Priključite svetilko [1], napajalnik [2], infrardeči sprejemnik [3] in kratek povezovalni kabel [4], kot je prikazano na sliki C. Oblike vseh priključkov so prilagojene tako, da napačen način povezave ni mogoč. Vse priključke pritrdite z ustrežno matico. Ko končate s priključitvijo vseh priključkov, priključite tudi napajalnik na vir napajanja.

4.2.2. JBL LED SOLAR NATUR z RGB dodatkom JBL LED SOLAR EFFECT

Če je JBL LED SOLAR NATUR že priključen, ga izklopite iz električnega omrežja.

Zamenjajte kratek povezovalni kabel [4] z dvojnimi povezovalnim kablom [5], priloženim JBL LED SOLAR EFFECT, in povežite vse priključke, kot je prikazano na sliki C. Oblike vseh priključkov so oblikovane tako, da napačen način povezave ni mogoč. Vse priključke pritrdite z ustrežno matico.

Ko končate s priključitvijo vseh priključkov, priključite tudi napajalnik na vir napajanja.

Napajalnika [2]nikoli ne postavljajte znotraj pokrova akvarija, v ohišje akvarija ali nad nivo vode! Bodite prepričani, da zagotovite pravilno prezračevanje napajalnika.

5. Uporaba naprave

5.1. Infrardeči daljinski upravljalnik (pride izključno z JBL LED SOLAR NATUR)

S priloženim daljinski upravljalnikom, ki je priložen JBL LED SOLAR NATUR, lahko upravljate različne funkcije osvetlitve JBL LED SOLAR. Daljinski upravljalnik deluje na enak način, kot na primer daljinski upravljalnik za TV. Infrardeči sprejemnik mora biti nameščen v bližini akvarijske omare, tako da so infrardeči valovi daljinskega upravljalnika na doseg. Vsi daljinski upravljalniki delujejo na isti valovni dolžini. Pred prvo uporabo odstranite izolacijski trak iz predala za baterije.

Pri uporabi JBL LED SOLAR NATUR:

- ON / OFF vklop / izklop s pritiskom na gumb.
- Izberite med svetlo Warm White [Toplo Belo] (2700 K), Daylight White [Dnevno Belo] (4000 K) in Cool White [Hladno Belo] (6700 K). Za idealno rast rastlin se priporoča Daylight White [Dnevno Bela] (4000 K).
- Obstaja 8 stopenj jakosti svetlobe. Za prvotno spremembo iz fluorescenčnih cevi na LED osvetlitev priporočamo, da začnete s 50 % največje intenzivnosti svetlobe in jo postopoma povečujete vsak 1 do 2 tedna.

Ko sistem razširite z dodatkom JBL LED SOLAR EFFECT:

Z zgoraj opisanimi možnostmi:

- Lahko upravljate kanale Red [Rdeče], Green [Zelene] in Blue [Modre] barve in njihove kombinacije z gubi R+ / R-, G+ / G- in B+ / B-
- Obstaja 8 stopenj intenzivnosti barve

5.2. Uporaba s časovnikom (ni priložen napravi):

JBL LED SOLAR svetilko lahko vklopite in izklopite s standardnim časovnikom. Nastavitev, ki jo izbere daljinski upravljalnik, je aktivna, ko je časovnik izklopljen in svetilko prižgejo ob prvem jutranjem vklopu prek časovnika.

5.3. Upravljanje s pomočjo aplikacije JBL LED SOLAR CONTROL WiFi (na voljo kot dodatek)

Infrardeči daljinski upravljalnik lahko zamenjate s krmilno enoto JBL LED SOLAR CONTROL s priloženo brezplačno pametno aplikacijo.

- Sončni zahod in sončni vzhod, simulacija oblačnega vremena in strele
- Izbirati je mogoče različne prednastavljene programe priljubljenih biotopov
- Mogoče je samoprogramiranje

6. Vzdrževanje

Pri vzdrževanju vse naprave v akvariju izključite iz električnega omrežja.

Pri čiščenju ne uporabljajte trdih predmetov ali agresivnih čistilnih sredstev. Enkrat na teden odstranite vodni kamen, ki se je nabral na spodnji strani svetilke, s krpo JBL WishWash, prepojeno s tekočino JBL Clean A. Če je potrebno, s suhe krpe iz mikrovlaknen odstranite umazanijo in prah z vrha svetilke.

7. Prepoznavanje težav

LED osvetlitev ne deluje

Verjetni vzrok: Napajanje naprave ni priključeno na vir omrežja.

Rešitev: Vtič naprave vstavite v vtičnico.

Verjetni vzrok: Povezava med napajanjem in osvetlitvijo je ohlapna ali je stik šibek.

Rešitev: Preverite vse povezave med napajalnikom in osvetlitvijo in preverite, ali je vse pravilno priključeno in pritrjeno z ustrežno matico.

Verjetni vzrok: Osvetlitev se izklopi s pomočjo daljinskega upravljalnika.

Rešitev: Na daljinskem upravljalniku pritisnite tipko za vklop / izklop ON/OFF.

Za vse druge težave se obrnite na službo za stranke JBL: <https://www.jbl.de/support/>

8. Tehnični podatki

JBL LED SOLAR NATUR:

LED modul	Obratovalna napetost	24 V DC
	CRI (polni spekter)	85
	Kot snopa	120°
	Rok trajanja	> 50000 h
	Izolacijski razred	IP 67

JBL model naprave	6190200	6190300	6190400	6190500	6190600	6190700	6190800
Wata (z napajanjem)	22	24	37	44	57	59	68
Wata (brez napajanja)	19	21	32	40	54	57	66
Za akvarije od – do (cm)	45-70	55-80	75-100	85-110	105-130	115-140	145-170
Povezava z adapterjem za T5/T8 (mm)	438	549 / 590	742	849 / 895	1047	1149 / 1200	1449 / 1500
Dolžina (mm)	383	495	687	795	992	1005	1395
Lumeni (max. na 4000 K)	2400	2600	3900	4800	6300	6300	7500
Kelvin	2700 / 4000 / 6700	2700 / 4000 / 6700	2700 / 4000 / 6700	2700 / 4000 / 6700	2700 / 4000 / 6700	2700 / 4000 / 6700	2700 / 4000 / 6700
PAR	>200*	>200*	>200*	>200*	>200*	>200*	>200*
Dominantna valovna dolžina (nm)	582 / 577 / 489	582 / 577 / 489	582 / 577 / 489	582 / 577 / 489	582 / 577 / 489	582 / 577 / 489	582 / 577 / 489

* $\mu\text{M/s m}^2$, oddaljenost 20 cm

JBL LED SOLAR EFFECT:

LED modul	Obratovalna napetost	24 V DC
	Kot snopa	120°
	Rok trajanja	>50000 h
	Izolacijski razred	IP 67

JBL model naprave	6191100	6191200	6191300	6191400	6191500	6191600	6191700
Wata (brez napajanja)	8	9	13	15	16	19	20
Za akvarije od – do (cm)	45-70	55-80	75-100	85-110	105-130	115-140	145-170
Povezava z adapterjem za T5/T8 (mm)	438	549 / 590	742	849 / 895	1047	1149/1200	1449/1500
Dolžina (mm)	383	495	687	795	992	1005	1395
Lumeni	160	200	300	320	360	400	440
Kelvin (vsi kanali najmočnejše intenzivnosti)	30000	30000	30000	30000	30000	30000	30000
Dominantna valovna dolžina (nm)	475	475	475	475	475	475	475

Zaščita pred svetlobo razreda III (zaščita nizkonapetostnih naprav).

Okvarjeno delovanje do 5 % posameznih LED svetilk ne pomeni, da je naprava okvarjena in ni predmet garancije.